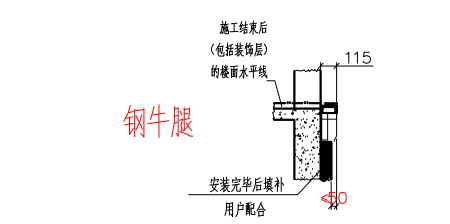
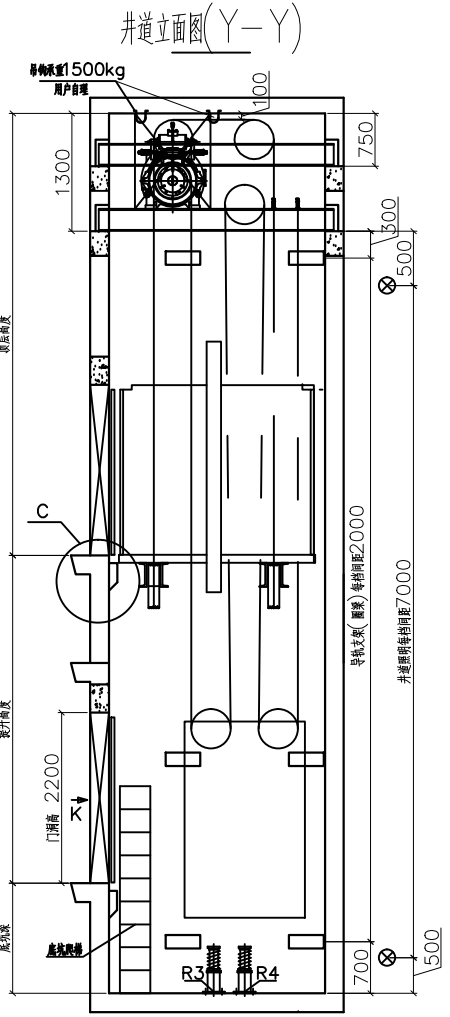
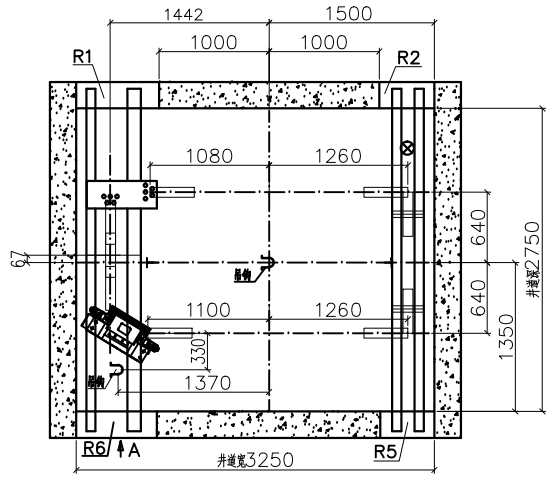


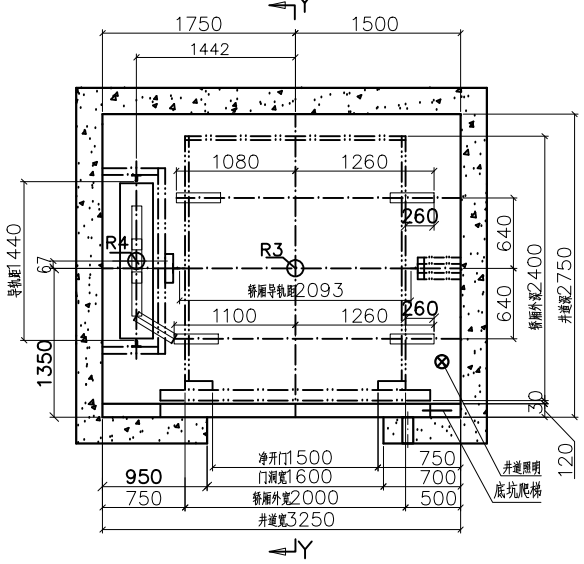
| 楼层   | 层高    |
|------|-------|
| 42以上 | 请其他注明 |
| 41层  |       |
| 40层  |       |
| 39层  |       |
| 38层  |       |
| 37层  |       |
| 36层  |       |
| 35层  |       |
| 34层  |       |
| 33层  |       |
| 32层  |       |
| 31层  |       |
| 30层  |       |
| 29层  |       |
| 28层  |       |
| 27层  |       |
| 26层  |       |
| 25层  |       |
| 24层  |       |
| 23层  |       |
| 22层  |       |
| 21层  |       |
| 20层  |       |
| 19层  |       |
| 18层  |       |
| 17层  |       |
| 16层  |       |
| 15层  |       |
| 14层  |       |
| 13层  |       |
| 12层  |       |
| 11层  |       |
| 10层  |       |
| 9层   |       |
| 8层   |       |
| 7层   |       |
| 6层   |       |
| 5层   |       |
| 4层   |       |
| 3层   |       |
| 2层   |       |
| 1层   |       |
| -1层  |       |
| -2层  |       |
| -3层  |       |
| 底坑   |       |



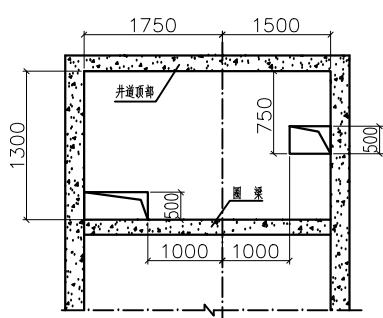
井道绳轮布置图



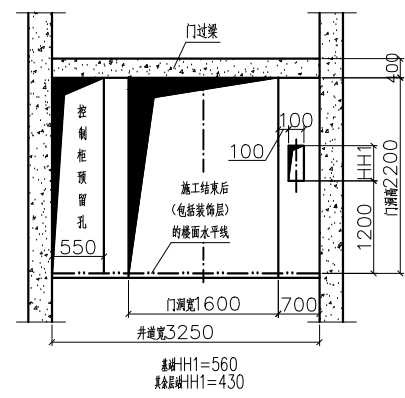
井道平面布置图



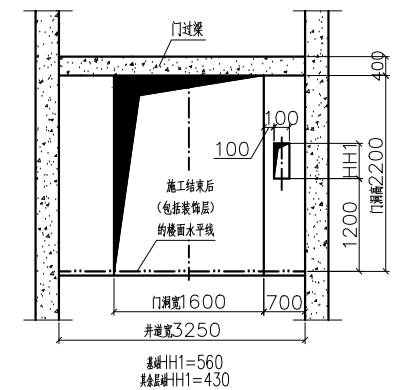
A 向视图



K 向(顶层)



K 向



| 电梯技术参数       |                   |
|--------------|-------------------|
| 电梯名称 / 电梯型号  | 无机房电梯 / BSHW      |
| 额定载重量 / 额定速度 | 2000kg / 0.5m/s   |
| 调速方式         | 交流变频调速            |
| 驱动方式         | 曳引驱动              |
| 驱动主机布置方式     | 井道内上置             |
| 悬挂比 / 绕绳方式   | 4:1 / 单绕          |
| 轿厢悬吊方式       | 底托式               |
| 开门方式及尺寸      | 中分双折1500x2100     |
| 轿厢外尺寸        | 2000(宽)x2400(深)   |
| 电梯噪声(N/台)    | 6.7               |
| 动力电源         | 380V AC 50Hz 三相五线 |
| 照明电源         | 220V AC 1KVA/台    |
| 电梯井道情况       |                   |
| 井道净尺寸        | 3250x2750         |
| 顶层高度         | ≥4800             |
| 底坑深度         | ≥1500             |
| 提升高度         |                   |
| 层站数          | 层站门               |

| 承重点受力 (kN) |    |    |    |    |     |
|------------|----|----|----|----|-----|
| R1         | 72 | R2 | 42 | R3 | 30  |
| R4         | 32 | R5 | 76 | R6 | 116 |

- 注 意 事 项
- 井道墙体的耐压强度不低于2.4MPa, 井道结构如下:  
a、井道系现浇混凝土结构;  
b、井道系砖结构时, 按图示预埋件位置设置图集。
  - 井道壁应是垂直的, 井道水平尺寸是用铅垂线测定的最小净空尺寸, 允许偏差为0~+50mm。
  - 井道应为电梯专用, 不得安装与电梯无关的设备 (如管道、电缆等)。电梯井道应有效阻止人员进入。
  - 机房应干燥, 通风良好; 机房温度保持在5~40℃之间; 机房地板应能承受7000Pa的压力, 电梯运行地点的最湿月平均最高相对湿度为90%, 同时该月平均最低温度不高于5℃。
  - 进机房的通道和楼梯宽度不小于1200mm, 坡度不大于45°, 机房门向外开启。
  - 用户将动力、照明电源送到机房内的门处, 离500mm, 并配置与电源容量相应的带漏电保护器的空气开关。
  - 用户提供一个接地电阻值小于4Ω的接地装置。
  - 机房应设置永久照明, 地板面上的照度应不小于0.00Lux。
  - 底坑应防水, 缓冲器应按图示位置预留钢梁, 待安装时配合浇筑。
  - 为方便检修人员进入底坑, 应在底坑内设置一个从底坑层门进入底坑的检修爬梯。
  - 最小层楼间距2.55m, 相邻层站间距大于11m时应设井道安全门。
  - 电梯井道不应设置在人们能够到达的空间上面。
  - 图中的门洞宽是指当门框厚度在250mm以下时的尺寸; 当门框厚度大于250mm时, 请与相关部门联系。
  - 用户如选择五地通话功能时, 从机房到第五通话地的布线工作及电缆材料(6x0.5芯的PVC 圆型电缆)由用户自理, 该功能的布线长度不得大于200米。

|      |     |
|------|-----|
| 订购单位 |     |
| 合同号  | 台数  |
| 订购单位 | 经办人 |
| 确认盖章 | 日期  |

| 电梯土建总体布置图      |    |
|----------------|----|
| 设计             | 图号 |
| 审核             | 日期 |
| 立达博仕电梯(深圳)有限公司 |    |

× 只有盖有“电梯安装专用”字样的图纸才能作为电梯正式安装用图