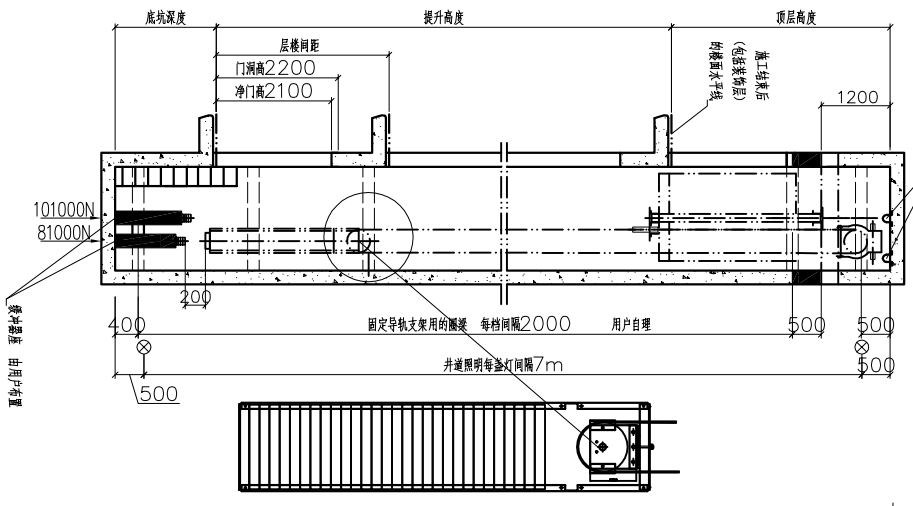
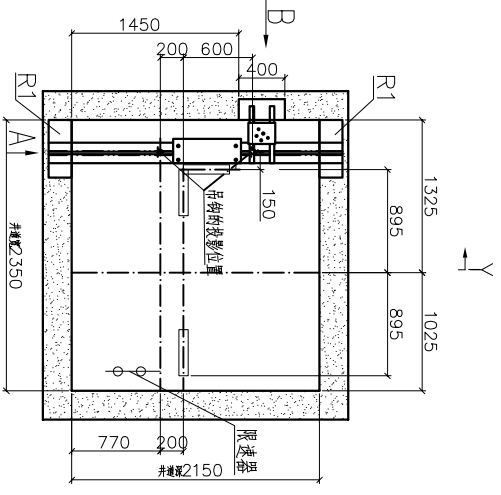


顶层	层号
4.5层上	裙楼顶部
4.2层	
4.1层	
4.0层	
3.9层	
3.8层	
3.7层	
3.6层	
3.5层	
3.4层	
3.3层	
3.2层	
3.1层	
3.0层	
2.9层	
2.8层	
2.7层	
2.6层	
2.5层	
2.4层	
2.3层	
2.2层	
2.1层	
2.0层	
1.9层	
1.8层	
1.7层	
1.6层	
1.5层	
1.4层	
1.3层	
1.2层	
1.1层	
1.0层	
9层	
8层	
7层	
6层	
5层	
4层	
3层	
2层	
1层	
-1层	
-2层	
-3层	
底板	

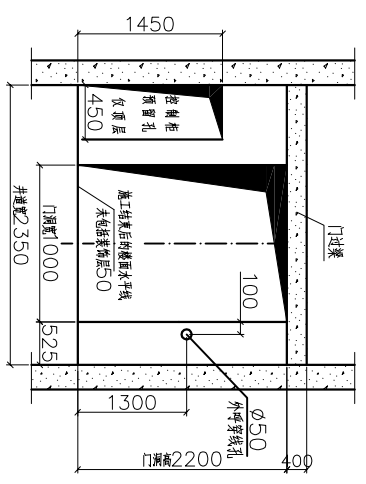
井道剖面(Y-Y)



顶层平面布置图



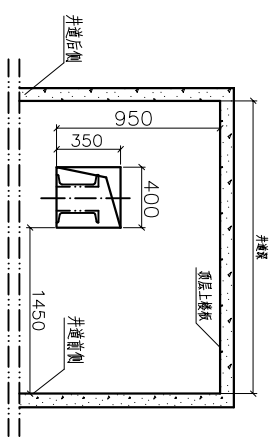
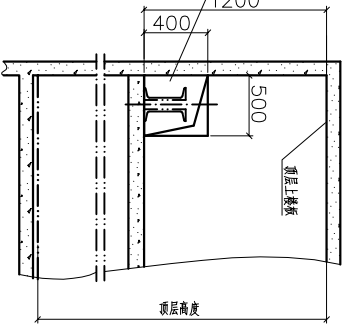
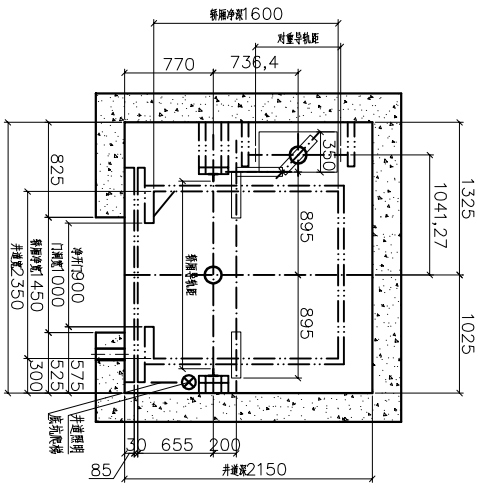
门洞预留示意图



注：控制柜安装在顶层层门侧，控制柜尺寸为350X1350

控制柜预留高度以装修踢脚线为准

井道平面布置图



* 只有盖有“电梯安装专用”字样的图纸才能作为电梯正式安装用图

电梯名称 / 电梯型号	无机房梯 / BSKW
额定载重量 / 额定速度	1000kg / 1.0m/s
调速方式	交流变频调速
驱动方式	曳引驱动
驱动主机布置方式	井道内上置
梯比 / 梯绳方式	2:1 / 单绳
开门方式	层板式
开门方式尺寸	中开 900X2100
轿厢净尺寸	1450(宽)X1600(深)
电动机功率(kw/份)	6.7
动力电源	380V AC 50Hz 三相线
照明电源	220V AC 1KVA/台
井道净尺寸	井道净宽 2350X2150
顶层高度	≥4500
底坑深度	≥1500
提升高度	
层站数	
层站门	
R1	45000

合同号	台数
订购单位	经办人
确认盖章	日期
设计	日期
审核	日期

电梯土建总体布置图

上海博世电梯(苏州)有限公司