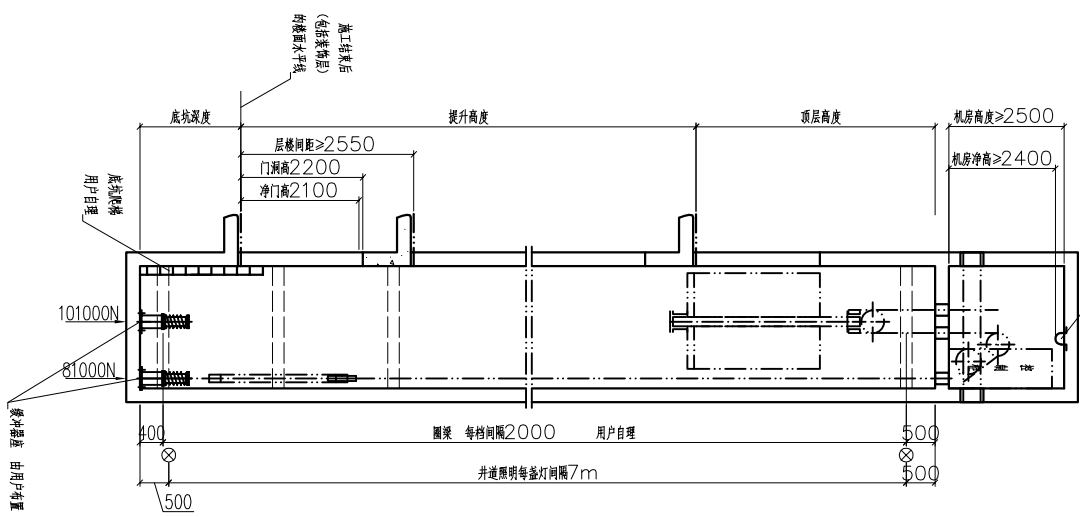


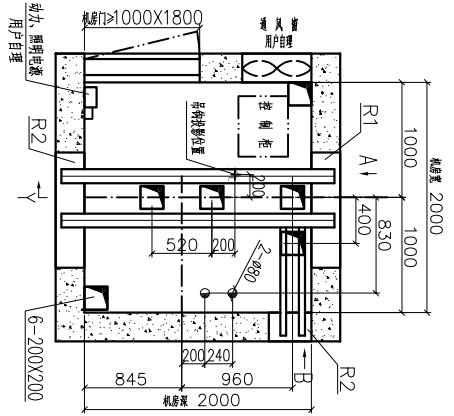
40层	40层
39层	39层
38层	38层
37层	37层
36层	36层
35层	35层
34层	34层
33层	33层
32层	32层
31层	31层
30层	30层
29层	29层
28层	28层
27层	27层
26层	26层
25层	25层
24层	24层
23层	23层
22层	22层
21层	21层
20层	20层
19层	19层
18层	18层
17层	17层
16层	16层
15层	15层
14层	14层
13层	13层
12层	12层
11层	11层
10层	10层
9层	9层
8层	8层
7层	7层
6层	6层
5层	5层
4层	4层
3层	3层
2层	2层
1层	1层
-1层	-1层
-2层	-2层
-3层	-3层
底壳	底壳

由 Autodesk 教育版产品制作

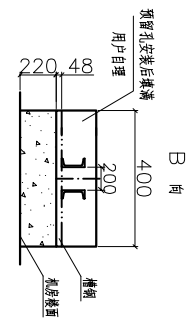
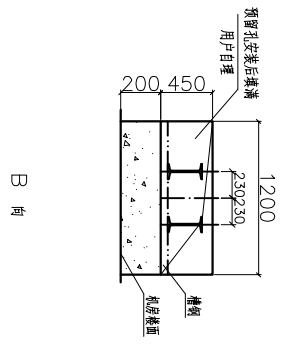
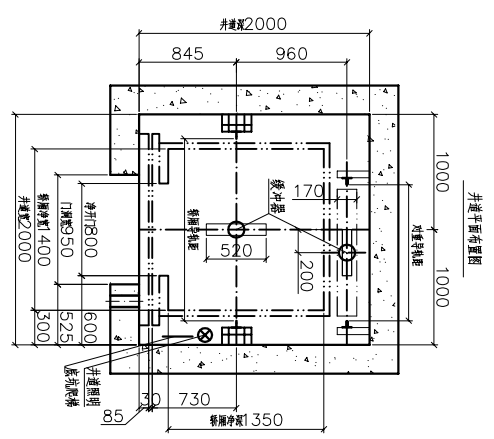
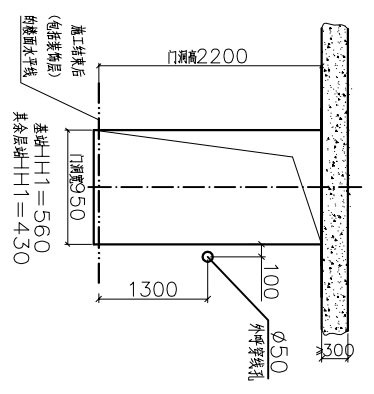
井道立面图 (Y-Y)



机房平面布置图



门洞剖面视图 (从井道外向内)



电梯技术参数

电梯名称 / 电梯型号	有机房梯 / BSK
额定载重 / 额定速度	800kg / 1.0m/s
调速方式	交流变频调速
驱动方式	曳引驱动
驱动主机布置方式	机房内
悬挂比 / 轿厢方式	2:1 / 单绕
轿厢净尺寸	中轿 800x2100
开门方式尺寸	1400(宽)x1350(深)
额定功率	5.5
动力电源	380V AC 50Hz 三相线
照明电源	220V AC 1KVA/台
电源	井道专用
井道净尺寸	2000x2000
顶层高度	≥ 4500
底坑深度	≥ 1500
提升高度	
层站	层站门
R1	40000
R2	28000

- 注：技术要求不高于 24MPa。井道结构如下：
- 井道墙体厚度不低于 24MPa 。井道结构如下：
 a. 井道采用现浇混凝土结构。
 b. 井道采用砖砌结构时，按照各零件位置设置圈梁。
 c. 井道应采用垂直的，井道水平尺寸采用细绳线测量时净尺寸为：允许偏差 $\pm 50\text{mm}$ 。
 - 允许偏差 $\pm 50\text{mm}$ 。
 - 井道应为电梯专用，不得兼设与电梯无关的设备（如管道、电缆等），电梯井道不得阻碍他人进出。
 - 机房应采用通风良好，机房温度保持在 $5\sim 40\text{C}^{\circ}$ 之间；机房楼板应能承受 $7000\text{P}/\text{m}^2$ 的冲击，电梯轿厢满载时每月平均噪声不得超过 90% ，同时轿厢噪声不得超过 75dB 。
 - 进机房的通道和梯坎宽度不小于 700mm ，坡度不大于 $4\sim 5^{\circ}$ ，机房门向外开启。
 - 用户轿厢外，照明的亮度达到机房的照明亮度 500lx ，并配置与电设备相当的漏电保护装置和空气开关。
 - 用户对每一个接触电阻值小于 4Ω 的设备装置。
 - 机房应设置灭火器材，地坑面上的照明应不小于 100LUX 。
 - 底坑应防水，要冲梯应按图所示位置设置照明，将控制柜外壳接地。
 - 为方便检修人员进入底坑，应在底坑内设置一个从底坑门进入底坑的检修爬梯。
 - 最小层站间距 2.55m ，相邻层站间距大于 1m 时应按井道安全门。
 - 电梯井道内不应设置人们能够到达的空间上部。
 - 井道中的净宽应不小于 250mm ，以下列的尺寸：
 当轿厢尺寸 $\geq 50\text{mm}$ 时，轿厢与相关门门框。
 1.4. 用户如选择五速运行功能时，从房到第五层站的工作及中间站间距（ 6×0.5 站间距 VC 模型电梯）由用户自理，轿厢底壳与底坑不得大于 200mm 。

订货单位

合同号	台数
订购单位	经办人
确认盖章	日期

电梯土建总体布置图

设计	图号
审核	日期

上海精化电梯(深圳)有限公司

※ 只有盖有“电梯安装专用”字样的图纸才能作为电梯工安装用图